



# 4iE™ WiFi

**UK - FR - DE - ES - PT**



<b>UK</b>	4
<b>FR</b>	8
<b>DE</b>	12
<b>ES</b>	16
<b>PT</b>	20

## Introduction

The 4iE thermostat is designed to aid in the comfort of your home by providing timed regulation of your heating system. The thermostat is designed to receive temperature input signals from the following sensors:

1. Air sensor located inside thermostat
2. Floor sensor installed in floor if using underfloor heating (see Warmup heater instructions for details)
3. Optional 2nd sensor

The thermostat is not a safety device. In order to avoid damaging your system the correct system and floor type should be selected during the thermostat programming process.

### Electrical Specification:

- Supply voltage: 230V +/-15% at 50Hz
- Thermostat is not designed for use with intermittent power supply.
- Maximum Switch Load: 16A resistive
- Insulation Class : II
- Housing : IP33
- Standards: EN60730-1 & EN60730-2-9 standards

### WARNING – Important safety note

This product uses mains voltage electricity and work should only be carried out by a qualified electrician. You should always isolate the power supply before attempting to install or repair the 4iE thermostat. The thermostat should not be put into operation unless you are certain that the entire heating installation complies with current general safety requirements for electrical installations. Electrical installation to be in accordance with latest IEE Wiring Regulations and appropriate Statutory Regulations.

## Location

The thermostat should be installed inside a single gang electrical wall box that is at least 30mm deep. For optimal performance the thermostat should be located in an area with good ventilation. It should not be beside a drafty window/ door, in direct sunlight or above another heat generating device (e.g. radiator or TV).

The thermostat is designed for operation between 0°C and 55°C with relative humidity less than 80%.

## Connect to MyWarmup

Once your 4iE is powered up, you need to create your MyWarmup account. Navigate your web browser to [my.warmup.com](http://my.warmup.com)

Enter your email address and create a password for your account. You will be sent a confirmation email when your account is set up. Make sure you check your spam folder as well as your inbox.

When you've received your account activation email, you can connect your 4iE to the account. Ensure your 4iE is connected to the internet. If you see an error icon on the homescreen like below, then your thermostat is not connected to the internet. **If you can't connect to the internet, you can skip this stage and connect any time in the future.**



Not connected to Server



No WiFi Connection

If you see these icons, call Warmup for 24/7/365 assistance on 0845 345 2288

When your 4iE is connected to the internet, just enter the unique code displayed on the connection screen into **MyWarmup**. Your 4iE will then be connected.

## Installation

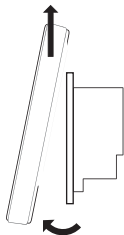
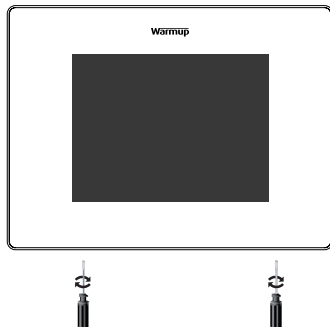
Separate the front housing of thermostat from wall module:

1. Unscrew both closing screws (bottom of stat) until they will not turn any further.
2. Release front housing by gripping lower half of outer frame and pulling outwards then upwards.
3. Place front housing somewhere safe
4. Run all wires to the wall box. Check to ensure that you have included the following:
  - Power (Live and Neutral)
  - Heater (Live and Neutral or Switch Live only)
  - Floor sensor
  - Fil pilote (if necessary)
  - External/ 2nd floor Sensor (if necessary)
5. Pull wires through wall box and complete terminal wiring.

**IMPORTANT:** Ensure that multi stranded wires are fully inserted into the terminals and secured tightly. Any loose strands should be trimmed as they could cause a short-circuit.

If connecting more than two heaters, an electrical junction box will be required.

**NOTE:** Always ensure that the sensor cable is installed in a separate conduit to the power cables supplying the thermostat and heating system.



## Electric Underfloor Installation

see numbering on diagram below

2. Connect to Power Supply (Live – MAX 240V)
3. Connect to Power Supply (Neutral – MAX 240V)
4. Connect to Warmup heater(s) (Neutral – MAX 3600W/ 16 Amps)
5. Connect to Warmup heater(s) (Live – MAX 3600W/ 16 Amps)
7. Connect to 1st wire of floor sensor (colour not important)
8. Connect to 2nd wire of floor sensor (colour not important)

## Central heating Installation

see numbering on diagram below

2. Connect to Power Supply (Live – MAX 240V)
3. Connect to Power Supply (Neutral – MAX 240V)
4. Connect to Boiler circuit (Neutral if present– MAX 3600W/ 16 Amps)
5. Connect to Boiler circuit (240V Switch Live – MAX 3600W/ 16 Amps)

**For extra low voltage or volt-free systems a contactor must be used. Contact Warmup for more details.**

**Connecting the 4iE directly to extra low voltage or volt-free boilers may cause damage to the boiler circuit.**

## Hydronic Underfloor Installation

see numbering on diagram below

2. Connect to Power Supply (Live – MAX 240V)
3. Connect to Power Supply (Neutral – MAX 240V)
4. Connect to wiring centre (Neutral if present – MAX 3600W/ 16 Amps)
5. Connect to wiring centre (Switch Live – MAX 3600W/ 16 Amps)
7. Connect to 1st wire of floor sensor (colour not important)
8. Connect to 2nd wire of floor sensor (colour not important)

## Special Installation

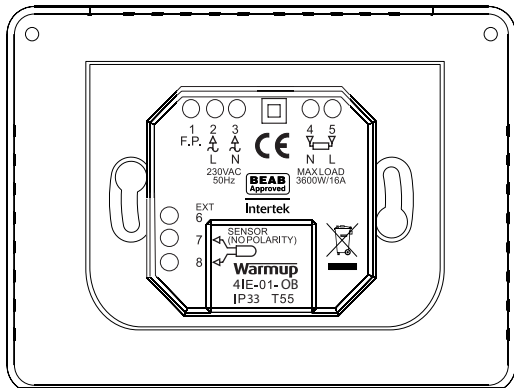
see numbering on diagram below

**Second sensor installation: (2nd floor probe or exterior probe)**

6. Connect to 1st wire of external sensor/ 2nd floor sensor
7. Connect to 2nd wire of external sensor/ 2nd floor sensor

**Master/Relay installation: (connecting 2 stats together)**

6. Connect to terminal 6 on other thermostat
7. Connect to terminal 7 on other thermostat



## Mounting Thermostat

1. Push excess wire back through the wall box and insert thermostat back module into wall box.
2. Put fixing screws through mounting holes and tighten.
3. Ensure that thermostat is straight before tightening completely.
4. Replace thermostat front housing;
  - i) align and sit front housing on to hinges,
  - ii) push lower half of front housing until a 'click' is heard.
5. Ensure front housing is securely fixed.
6. **IMPORTANT:** Tighten both retaining screws

## Powering Up

You can now power up the thermostat and begin the programming process. An easy to follow menu will guide you through the rest. If you want to turn on / off the thermostat and heating system then hold down the recessed button on the bottom of the stat for 3 seconds

## Error Messages

Your thermostat can give you two error indications:

1. "er1": This will occur if no floor sensor is detected
2. "er2": This will occur if the floor sensor has a short circuit

## Introduction

Le Thermostat 4iE a été conçu afin d'améliorer le confort dans votre habitation en apportant une régulation programmée de votre système de chauffage :

Une sonde d'air est fournie avec le thermostat

1. Une sonde de sol sera fournie pour le plancher chauffant.
2. Vous pouvez bénéficier d'une seconde sonde optionnelle sur demande

Un thermostat n'est pas hors de danger. Afin d'éviter d'endommager votre système, il vous faudra sélectionner le bon système de chauffage et type de revêtement lors du processus de programmation

## Spécifications électriques :

- Tension : 230V +/-15% à 50Hz
- Le thermostat n'est pas compatible avec des systèmes électriques à tension intermittente.
- Charge de commutateur maximale : 16A résistant
- Classe d'isolation : II
- IP33
- Standards : EN60730-1 & EN60730-2-9 standards

## Attention - Mesure de sécurité !

Ce produit utilise un fort voltage électrique et ne doit être branché que par un électricien qualifié

Vous devez toujours isoler l'alimentation électrique avant d'essayer d'installer ou de réparer le thermostat 4iE

Le thermostat ne doit être utilisé qu'une fois que vous êtes certain que tout le système de chauffage a été installé dans le respect de toutes les normes de sécurité électrique

## Location

Le thermostat doit être installé dans une boîte murale enfoncée d'au moins 30 mm dans le mur. Pour une meilleure performance, le thermostat doit être installé dans une zone bien ventilée. Il doit être éloigné des fenêtres, portes etc... Et ne doit pas être installé dans un endroit où il reçoit directement le soleil ou une forte chaleur ; par exemple celle produite par des appareils électriques tel qu'un téléviseur.

Le thermostat a été conçu pour une température entre 0°C and 55°C à moins de 80% d'humidité

## Pour commencer

Avant de se connecter, vérifier que le code wifi et le nom du réseau (SSID WEP WPA,) soient de moins de 11 caractères chacun.

Lors de la première mise en marche, le 4iE vous demandera de le connecter à un réseau WiFi. Une fois connecté, il vous faudra créer un compte MyWarmup. Si vous passez la phase de connexion au WiFi, vous serez guidés à travers les étapes de configuration comme ci-dessous. Vous pourrez créer un compte MyWarmup plus tard à votre convenance.

## Se connecter à MyWarmup

Une fois que le 4iE est branché, il vous faudra créer votre compte MyWarmup. Rendez-vous pour cela sur [my.warmup.com](http://my.warmup.com)

Entrez votre adresse e-mail et créez un mot de passe pour votre compte. Vous recevrez une confirmation par e-mail une fois votre compte créé. Assurez-vous de regarder dans vos spams pour vérifier si l'e-mail ne s'y est pas égaré dans le cas où vous ne recevez rien.

Une fois que vous avez reçu l'e-mail de confirmation pour l'activation de votre compte, vous pouvez lier votre 4iE à votre compte. Assurez-vous que votre 4iE est bien connecté à internet. Si une icône d'erreur apparaît sur votre écran d'accueil tel que l'un de ceux ci-dessous, cela signifie que votre 4iE n'est pas connecté à internet.

**Si vous ne pouvez pas vous connecter à internet, vous pouvez passer cette étape et connecter votre thermostat plus tard à votre convenance.**



Pas de connexion au Server



Pas de Connexion WiFi

Si vous voyez ces icônes, appelez Warmup pour une assistance au 0805 639 905

Lorsque votre thermostat est connecté à internet, vous n'avez plus qu'à entrer le code qui s'affiche sur votre compte MyWarmup. Votre 4iE et votre compte MyWarmup seront ainsi connectés.



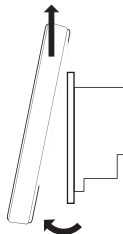
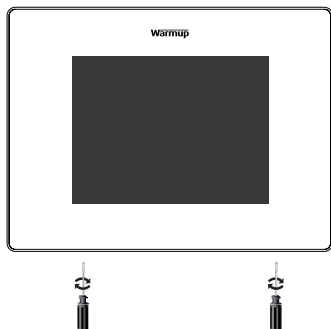
## Installation

Séparer la face du thermostat de la partie enfoncée dans le mur.

1. Dévisser les visses du bas de la façade du thermostat.
2. Détacher le boîtier avant en saisissant la moitié inférieure. Tirer vers l'extérieur puis vers le bas.
3. Placer le boîtier avant dans un endroit à l'abri de températures trop élevées.
4. Rassembler tous les fils dans le boîtier mural. S'assurer d'avoir inclus :
  - Électrique (phase et neutre)
  - Chauffant (phase et neutre ou phase commutée)
  - Sonde de sol
  - Fil pilote
  - 2<sup>ème</sup> sonde de sol/sonde externe (si nécessaire)
5. Rentrer tous les câbles dans le boîtier mural et compléter le câblage terminal.

**IMPORTANT :** S'assurer que les câbles torsadés sont bien enfoncés dans le boîtier et sécurisés. N'importe quel fil électrique trop long devra être coupé afin de ne pas créer de court-circuit. Si le thermostat est lié à plus d'un appareil de chauffage, un boîtier de jonction électrique sera nécessaire.

**NOTE :** Toujours s'assurer que la sonde de sol est installée dans un conduit séparé au câble électrique supportant le thermostat et le système de chauffage.



## Installation avec plancher chauffant électrique

Regarder les nombres suivants sur le diagramme qui suit :

1. Fil Pilote
2. Brancher au système électrique (Phase 230 V)
3. Brancher au système électrique (Neutre 230 V)
4. Brancher au Plancher chauffant Electrique Warmup (Neutre – MAX 3600W/16 Amps)
5. Brancher au Plancher chauffant Electrique Warmup (Phase – MAX 3600W/16 Amps)
7. Brancher au premier câble de la sonde de sol (couleur pas importante)
8. Brancher au deuxième câble de la sonde de sol (couleur pas importante)

## Installation avec chauffage central

Regarder les nombres suivants sur le diagramme qui suit :

1. Fil Pilote
2. Brancher au système électrique (Phase – MAX 230V)
3. Brancher au système électrique (Neutre– MAX 230V)
4. Connecter à la chaudière (si Neutre– MAX 3600W/ 16 Amps)
5. Connecter au circuit chantier ( phase 230V – MAX 3600W/16 Amps)

Connecter directement le 4iE à un système très basse tension ou en contact sec pourra endommager le système d'eau chaude sanitaire .

10

**Attention ! Pour toute installation de très basse tension ou à plus de 3600W, il vous faudra utiliser un contacteur de puissance ! (non fourni par Warmup)**

## Installation avec plancher chauffant hydraulique

Regarder les nombres suivants sur le diagramme qui suit :

1. Fil Pilote
2. Brancher au système électrique (Phase 230 V)
3. Brancher au système électrique (Neutre 230 V)
4. Brancher à l'unité de contrôle (Si Neutre – MAX 3600W/ 16 Amps)
5. Connecter à l'unité de contrôle (3600W/16 Amps)
7. Brancher au premier câble de la sonde de sol (couleur pas importante)
8. Brancher au deuxième câble de la sonde de sol (couleur pas importante)

## Installation spécifique

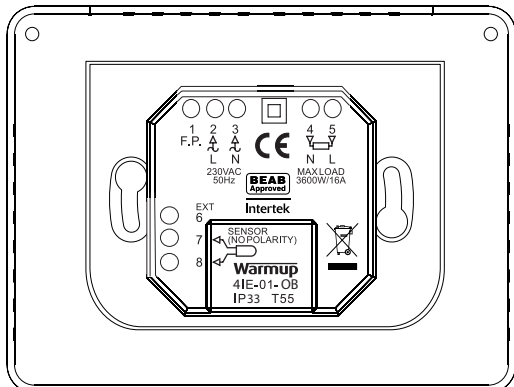
Regarder les nombres suivants sur le diagramme qui suit :

**Installation de la deuxième sonde (sonde au deuxième étage ou en extérieur)**

6. Brancher au premier câble de la sonde extérieure/du deuxième étage.
7. Brancher au deuxième câble de la sonde extérieure/du deuxième étage.

**Installation: Maître/Relais (connecter les deux ensemble)**

6. Brancher au terminal 6 de l'autre thermostat
7. Brancher au terminal 7 de l'autre thermostat



## Montage du Thermostat

1. Rentrer les câbles à l'intérieur de la boîte murale puis insérer le thermostat dans le module de la boîte murale
2. Visser afin de le fixer
3. S'assurer que le thermostat est bien droit avant de resserrer complètement
4. Remettre la face du thermostat :
  - A) aligner et ajuster la face du thermostat sur la charnière.
  - B) pousser la partie basse jusqu'à entendre un « clic »
5. S'assurer que tout est bien fixé.
6. **IMPORTANT:** Serrer bien les deux visse de retenue

## Activer

Vous pouvez à présent allumer le thermostat et commencer la programmation. Un Menu facile à suivre vous guidera pour la suite.  
Si vous souhaitez allumer/éteindre le thermostat, il vous suffit d'appuyer sur le bouton central pendant 3 secondes.

### Messages d'erreurs

Votre thermostat peut vous donner deux indications :

1. « er1 » : Si aucune sonde de sol n'est détectée
2. « er2 » : Si la sonde de sol a subit un court-circuit.

## Introduction

Unser Warmup® 4iE™ Smart Thermostat wurde entwickelt, um Ihnen noch mehr Komfort und Wohlbefinden bei der Verwendung eines Heizsystems zu bieten. Das Thermostat kann über 3 Temperaturfühler angesprochen werden:

1. Luftfühler (installiert innerhalb des Thermostaten)
2. Bodenfühler (installiert unter dem Heizsystem - für mehr Details siehe Installationshandbuch des Heizsystems)
3. Zweiter Fühler (optional, zur Installation unter dem Heizsystem oder außerhalb des Hauses)

Bitte beachten Sie, dass das Thermostat kein Sicherheitsgerät ist. Um eventuelle Schäden am Bodenbelag zu vermeiden, sollten hierzu während der Programmierung unbedingt die korrekten Angaben gemacht werden.

## Technische Daten:

- Betriebsspannung: 230V +/-15% at 50Hz
- Das Thermostat ist nur für unterbrechungsfreie Stromversorgung geeignet.
- Max. geschaltete Last: 16A (Ohm'sche Last)
- Schutzklasse: II
- Schutzgrad: IP33
- Standards: EN60730-1 & EN60730-2-9

## Sicherheitshinweise:

Elektrische Installationen müssen von einem qualifizierten/zertifizierten Fachmann ausgeführt oder abgenommen werden. Sie sollten immer die Stromversorgung trennen, bevor Sie versuchen, den Thermostaten zu reparieren oder anzubringen. Das Thermostat sollte nicht in Betrieb genommen werden, wenn Sie nicht sicher sind, dass die gesamte Heizungsanlage den allgemeinen Sicherheitsanforderungen für elektrische Anlagen entspricht.

## Position des Thermostaten

Das Thermostat sollte mit einer Schalterdose mit einem Durchmesser von 68-70 mm und einer Tiefe von 45 mm installiert werden. Hohlraum Dosen eignen sich z. B. hierfür, da sie auch über die notwendigen Montagepunkte und Schrauben zur Befestigung des Thermostaten verfügen.

Die optimale Position für den Thermostaten ist gut gelüftet, jedoch nicht zugig (durch z. B. Türen oder Fenster). Es sollte nicht direktem Sonnenlicht oder einer weiteren Wärmequelle (z. B. Fernseher, Heizkörper, ...) ausgesetzt sein. Das Thermostat ist auf Temperaturen zwischen 0 °C bis 55 °C und einer relativen Luftfeuchtigkeit von weniger als 80 % ausgerichtet.

## Das Start-Setup

Wird das Thermostat zum ersten Mal eingeschaltet, bitten wir Sie es mit einem WiFi-Netzwerk (WLAN) zu verbinden. Sobald die Verbindung aufgebaut ist, werden Sie aufgefordert, ein eigenes Konto auf MyWarmup zu erstellen. Überspringen Sie den Verbindungsschritt, werden Sie automatisch zu den unten aufgeführten Grundeinstellungen weitergeleitet. Sie können ihr Konto bei MyWarmup auch zu einem späteren Zeitpunkt einrichten.

## Verbinden Sie sich mit MyWarmup

Bevor Sie ihr 4iE™ einstellen, legen Sie bitte auf MyWarmup ein eigenes Konto an. Die Adresse hierfür lautet: [mywarmup.com](http://mywarmup.com)

Geben Sie eine E-mail-Adresse ein und legen Sie ein Passwort fest. Sie erhalten eine Bestätigungsmail, sobald ihr Konto eingerichtet ist. Achten Sie darauf, ihren E-mail-Ordner ebenso wie ihren Spam-Ordner zu kontrollieren.

Nach Erhalt ihrer Bestätigung können Sie ihr 4iE™ mit ihrem Konto verbinden. Stellen Sie sicher, dass das 4iE™ mit dem Internet verbunden ist. Bei einer fehlerhaften Verbindung erscheint eines der unten aufgeführten Symbole. Möchten Sie sich erst zu einem späteren Zeitpunkt mit dem Internet verbinden, können Sie diesen Schritt einfach überspringen und jederzeit zu diesem Menüpunkt zurückkehren.



Nicht mit Server verbunden



Keine WiFi Verbindung

Für Hilfe steht Ihnen unsere gebührenfreie technische Hotline rund um die Uhr zur Verfügung: 00800 - 345 0000

Sobald das 4iE™ mit dem Internet verbunden ist, geben Sie bitte auf ihrem MyWarmup-Konto die geforderten Codes ein. Danach ist die Verbindung eingerichtet.

## Installationsschritte

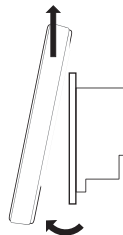
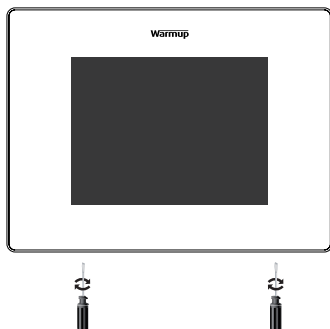
Installationsschritte Trennen Sie das vordere Gehäuse des Thermostats von der Wandhalterung:

1. Lösen Sie beide Verschlusschrauben bis sie sich nicht weiter drehen lassen
2. Lösen Sie das Thermostat zuerst von der unteren Schiene, um es danach aufwärts abnehmen zu können
3. Platzieren Sie das Thermostat an einem sicheren Ort
4. Die anzuschließenden Leitungen müssen an der Wandhalterung zu den Klemmen geführt werden:  
Stromanschluss (Phase und Null-Leiter) Anschlussleitung Verbraucher (entweder Phase und Null-Leiter oder nur geschaltete Phase)  
Bodenfühler  
Fil pilote (falls erforderlich)  
Externer bzw. zweiter Bodenfühler (falls erforderlich)

**Wichtig:** Leitungslitzen müssen sorgfältig und vollständig angeklemt werden, da lose Stränge einen Kurzschluss verursachen können.

Bei Anschluss von mehr als zwei Heizleitungen wird eine zusätzliche elektrische Anschlussdose erforderlich.

**Hinweis:** Der Schutzleiter muss am Thermostaten vorbei direkt mit dem Schutzleiter des Heizsystems verbunden werden.



## Installation (Elektrisches System)

siehe Nummernvergabe auf untenstehender Abbildung

2. Stromanschluss (Phase – MAX 240V)
3. Stromanschluss (Null-Leiter – MAX 240V)
4. Anschlussleitung Verbraucher (Null-Leiter – MAX 3600W/ 16 A)
5. Anschlussleitung (Phase – MAX 3600W/ 16 A)
7. Erste Leitung des Bodenfühlers (Farbe unwichtig)
8. Zweite Leitung des Bodenfühlers (Farbe unwichtig)

## Installation (Zentralheizung)

siehe Nummernvergabe auf untenstehender Abbildung

2. Stromanschluss (Phase – MAX 240V)
3. Stromanschluss (Null-Leiter – MAX 240V)
4. Verbindung mit Boiler (Null-Leiter, wenn vorhanden – MAX 3600W/ 16 A)
5. Verbindung mit Boiler (geschaltete Phase – MAX 3600W/ 16 A)

Für Niederspannungs- oder spannungsfreie Systeme muß ein Relais benutzt werden. Direkte Verbindungen mit Niederspannungs- oder spannungsfreiem Anschluss des Boilers kann diesen beschädigen.

## Installation (Wassergeführtes System)

siehe Nummernvergabe auf untenstehender Abbildung

2. Stromanschluss (Phase – MAX 240V)
3. Stromanschluss (Null-Leiter – MAX 240V)
4. Anschlussleitung Verbraucher (Null-Leiter, wenn vorhanden – MAX 3600W/ 16 A)
5. Anschlussleitung (geschaltete Phase – MAX 3600W/ 16 A)
7. Erste Leitung des Bodenfühlers (Farbe unwichtig)
8. Zweite Leitung des Bodenfühlers (Farbe unwichtig)

## Spezielle Installationen

siehe Nummernvergabe auf untenstehender Abbildung

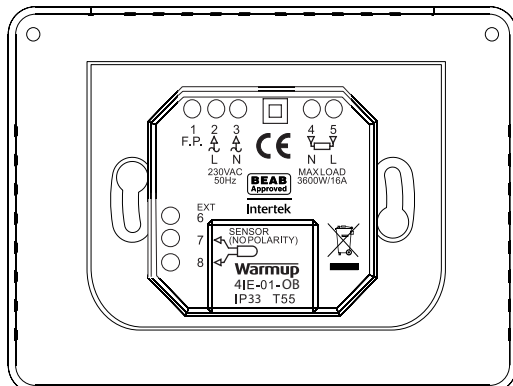
### Externer Fühler bzw. zweiter Bodenfühler

6. Erste Leitung des Fühlers
7. Zweite Leitung des Fühlers

### Master/Relais: (Verbindung zu einem weiteren Thermostaten)

6. Anschlussklemme 6 des anderen Thermostaten
7. Anschlussklemme 7 des anderen Thermostaten

Die Klemmenbelegung im Sonderfall sollte ausschließlich unter Anleitung von Warmup erfolgen.



## Wandmontage

1. Setzen Sie die verkabelte Wandhalterung in die Schalterdose in der Wand ein.
2. Beachten Sie, dass alle Leitungen so weit wie möglich zurück in die Wand geführt werden sollten.
3. Vergewissern Sie sich, dass das Thermostat gerade hängt.
4. Schieben Sie das Thermostat von oben auf die Wandhalterung und drücken danach den unteren Bereich fest, bis ein deutliches Klick-Geräusch zu hören ist.
5. Stellen Sie sicher, dass das Frontgehäuse sicher befestigt ist.
6. **WICHTIG:** Ziehen Sie beide Fixierschrauben fest!

## Inbetriebnahme

Sie können nun den Thermostaten einschalten und mit dem Programmiervorgang beginnen. Folgen Sie einfach der Menüführung. Zum Ein-/Ausschalten des Thermostaten und des Heizsystems halten Sie die vertiefte Taste an der Unterseite des Thermostaten für **3 Sekunden** gedrückt.

### Fehlermeldungen

Diese 2 Fehlermeldungen können erscheinen:

1. "er1": Der Bodenfühler ist nicht korrekt mit dem Thermostaten verbunden
2. "er2": Die angeschlossene Leitung zum Bodenfühler weist einen Kurzschluss auf

## Introducción

El termostato 4iE está diseñado para ayudar en la comodidad de su hogar, proporcionando regulación temporizada de su sistema de calefacción. El termostato está diseñado para recibir señales de entrada de temperatura a partir de los siguientes sensores:

1. Sensor de aire situado en el interior del termostato
2. El sensor del piso instalado en el suelo si se utiliza la calefacción por suelo radiante (vea las instrucciones de las mallas de Warmup para más detalles)
3. Opcional segundo sensor

El termostato no es un dispositivo de seguridad. Con el fin de evitar daños en el sistema el sistema correcto y el tipo de suelo debe ser seleccionado durante el proceso de programación del termostato.

## Especificación eléctrica:

- Tensión de alimentación: 230V +/- 15% a 50Hz
- El termostato no está diseñado para su uso con la fuente de alimentación intermitente.
- Interruptor de carga máxima: 16A resistivo
- Clase de aislamiento: II
- Vivienda: IP33
- Normas: normas EN60730-1 y EN60730-2-9

## ADVERTENCIA - Importante nota de seguridad

Este producto utiliza la tensión de red eléctrica y el trabajo sólo deben ser realizadas por un electricista cualificado. Usted siempre debe aislar la fuente de alimentación antes de intentar instalar o reparar el termostato 4iE. El termostato no debe ser puesto en marcha, a menos que esté seguro de que toda la instalación de calefacción cumple con los requisitos actuales de seguridad en general para instalaciones eléctricas. La instalación eléctrica debe cumplir con las normas más recientes de cableado IEE y las apropiadas medidas reglamentarias Reglamento.

## Ubicación

El termostato debe ser instalado dentro de una caja eléctrica de pared única banda que es de al menos 30 mm de profundidad. Para un rendimiento óptimo el termostato debe estar ubicado en un área con buena ventilación. No debe estar al lado de una ventana con corrientes de aire / puerta, en directo la luz del sol o encima de otro dispositivo generador de calor (por ejemplo radiador o TV). El termostato está diseñado para el funcionamiento entre 0 ° C y 55 ° C con humedad relativa inferior al 80%.

## Empezando

En el encendido inicial del 4iE le pedirá que se conecte a una red Wi-Fi. Una vez conectado usted tendrá que crear una cuenta de MyWarmup. Si se salta la configuración de la conexión Wi-Fi, se le guiará a través de un procedimiento de configuración de la siguiente manera y puede configurar una cuenta de MyWarmup en cualquier momento en el futuro.

## Conectarse a MyWarmup

Una vez que su 4iE está encendido, es necesario crear su cuenta MyWarmup. Navegue con su navegador a [my.warmup.com](http://my.warmup.com)

Introduzca su correo electrónico y una contraseña para su cuenta. Se le enviará un correo electrónico de confirmación cuando su cuenta está configurada. Asegúrese de revisar su carpeta de correo no deseado, así como su bandeja de entrada.

Cuando usted ha recibido su email de activación de cuenta, usted puede conectar su 4iE a la cuenta. Asegurese que su 4iE está conectado a internet. Si usted ve un icono de error en la pantalla de inicio, como a el que figura abajo, significa que su termostato no está conectado a internet. Si no puede conectarse a Internet, puede omitir este paso y conectarse en cualquier momento en el futuro.



No se conectará con el servidor



sin Conexión WiFi

Si usted ve estos iconos, llame a Warmup para recibir asistencia 24/7/365 en 0845 345 2288

Cuando su 4iE está conectado a Internet, basta con introducir el código único que se muestra en la conexión en la pantalla en MyWarmup. Su 4iE entonces se conectará.



## Instalación

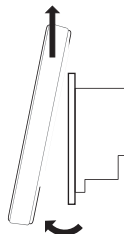
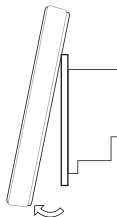
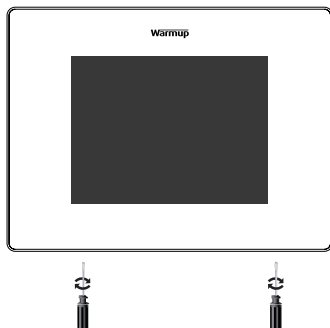
Separe la carcasa frontal del termostato de pared módulo:

1. Afloje los dos tornillos de cierre (en la parte baja de la carcasa) hasta su tope.
2. Libere la carcasa frontal sujetando la mitad inferior del marco exterior, tirando hacia fuera a continuación, hacia arriba
3. Coloque en un lugar seguro carcasa frontal
4. Conecte todos los cables a la caja de la pared. Compruebe que ha incluido lo siguiente:
  - Potencia (Fase y Neutro)
  - Calefactor (Fase y neutral o el interruptor de la fase vivo solamente)
  - Sonda de suelo
  - Fil pilote (si es necesario)
  - Sonda de suelo externa / segundo (si es necesario)
5. Tire de los cables a través de caja de la pared y complete el cableado del terminal.

**IMPORTANTE:** Asegúrese de que varios cables trenzados son totalmente insertada en los terminales y asegurado firmemente. cualquier hilo suelto debe ser recortados, ya que podría ausar un corto circuito.

Si se conecta más de dos mallas calefactoras eléctricas se requerirá una caja de conexiones.

**NOTA:** Asegúrese siempre de que el cable de la sonda se instala en un tubo separado de los cables de alimentación de las mallas.



## Instalación del suelo radiante eléctrico

ver la numeración en el diagrama de abajo

2. Conectar a la fuente de alimentación (fase - MAX 240V)
3. Conectar a la fuente de alimentación (Neutro - MAX 240V)
4. Conectar a la malla de Warmup (s) (Neutro - MAX 3600W / 16 amperios)
5. Conectar a la malla de Warmup (s) (fase - MAX 3600W / 16 amperios)
7. Conectar el primer cable de la sonda de suelo ( el color no importa)
8. Conectar el segundo cable de la sonda de suelo (color no importa)

## Instalación para calefacción central

ver la numeración en el diagrama de abajo

2. Conectar a la fuente de alimentación (Fase - MAX 240V)
3. Conectar a la fuente de alimentación (Neutro - MAX 240V)
4. Conectar al circuito de la caldera (Si hay un Neutro- MAX 3600W / 16 amperios)
5. Conecte al circuito de la caldera (240V Interruptor de la Fase - MAX 3600W / 16 amperios)

**Para los sistemas de baja tensión o sin tensión extra un contactor debe de ser usado. Contacte con Warmup para más detalles.**

**Conectar directamente el 4iE a baja tensión o sin tensión adicional puede causar daños en el circuito de la caldera.**

## Instalación suelos radiantes hidráulicos

ver la numeración en el diagrama de abajo

2. Conectar a la fuente de alimentación (fase - MAX 240V)
3. Conectar a la fuente de alimentación (Neutro - MAX 240V)
4. Conecte al centro de cableado (Neutro si existe - MAX 3600W / 16 amperios)
5. Conecte al centro de cableado (conectar la fase - MAX 3600W / 16 amperios)
7. Conectar el primer cable de la sonda de suelo (el color no importante)
8. Conectar el segundo cable de la sonda de suelo (el color no importante)

## Instalación especial

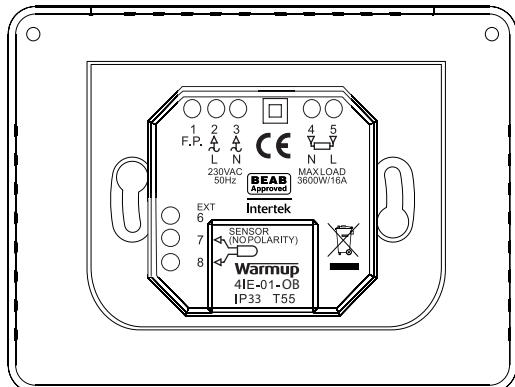
ver la numeración en el diagrama de abajo

### Instalación del segundo sensor: (sonda de suelo o sonda exterior)

6. Conectar el primer cable de la sonda externa / segunda sonda de suelo
7. Conectar el segundo cable de la sonda externa / segunda sonda de suelo

### Instalación maestra / relé: (conectar 2 termostatos juntos)

6. Conecte al terminal 6 en otro termostato
7. Conecte al terminal 7 en el otro termostato



## Montaje del termostato

1. Empuje el cable a través de la caja de la pared e inserte el módulo del nuevo termostato en la caja de pared.
2. Coloque los tornillos de fijación a través de los agujeros de montaje y apriete.
3. Asegúrese de que el termostato esté recto antes de apretar completamente los tornillos.
4. Vuelva a colocar la carcasa frontal del termostato;
  - i) alinear y colocar la carcasa frontal en sus bisagras,
  - ii) impulsar la mitad inferior de la carcasa frontal hasta un oír un "Click".
5. Asegurarse que la carcasa frontal se fija de forma segura.
6. **IMPORTANTE:** Apriete los dos tornillos de sujeción

## Encendido

Ahora puede encender el termostato y comenzar el proceso de programación. Un menú fácil le guiará a través del resto. Si desea activar / desactivar el sistema de termostato y la calefacción a continuación, mantenga pulsado el botón empotrado en la parte inferior de la carcasa durante 3 segundos

### Mensajes de error

Su termostato puede darle dos indicaciones de error:

1. "er1": Esto ocurrirá si no se detecta ningún sensor de piso
2. "er2": Esto ocurrirá si la sonda de suelo tiene un corto circuito

## Introduction

O termostato **4IE™** foi concebido para providenciar conforto ao seu lar através de regulação horária da temperatura de funcionamento do seu sistema de aquecimento.

O termostato recebe informação de temperatura dos seguintes sensores:

1. Sensor de ambiente integrado no termostato
2. Sensor de pavimento instalado no pavimento caso utilize um sistema de piso radiante (consulte o manual do sistema de aquecimento para mais informações)
3. Segundo sensor opcional

O termostato não é um dispositivo de segurança. Por forma a evitar danos no sistema de aquecimento deverá seleccionar o tipo de sistema e/ou pavimento correcto durante o processo de programação.

## ESPECIFICAÇÕES TÉCNICAS

<b>Voltagem:</b>	230V +/-15%, 50Hz
<b>Carga máxima:</b>	16 A, ~3600W
<b>Sensor:</b>	NTC : 10K @ 25°C
<b>Isolamento:</b>	Classe II
<b>Protecção:</b>	IP33
<b>Normas:</b>	EN60730-1 e EN60730-2-9

Cumprir as directivas LVD e EMC no que diz respeito a campos electromagnéticos

**Nota:** O termostato não deverá ser utilizado em locais onde a alimentação eléctrica seja intermitente.

## LOCALIZAÇÃO DO TERMOSTATO

O termostato deve ser instalado numa caixa de parede com um mínimo de 30mm de profundidade. Para otimizar o seu funcionamento, o termostato deve ser colocado numa zona bem ventilada. Não deverá ser colocado junto a janelas, portas exteriores ou na proximidade de outros equipamentos que produzam calor (radiadores, TV, etc.). O termostato foi concebido para operar a temperaturas compreendidas entre os 0°C e os 55°C em ambientes com humidade relativa inferior a 80%.

## AVISO DE SEGURANÇA

Este produto utiliza a corrente eléctrica do quadro e quaisquer trabalhos deverão ser realizados por pessoal qualificado. Durante a sua instalação ou reparação deverá assegurar que a alimentação eléctrica foi cortada. O termostato só deverá ser colocado em operação após ter assegurado que o sistema de aquecimento instalado cumpre com as normas de segurança em vigor.

## Ligação a MYWARMUP

Uma vez que o 4IE se encontra alimentado, deverá criar uma conta MyWarmup. No seu navegador da internet deverá ir para [my.warmup.com](http://my.warmup.com).

Insira o seu endereço de correio electrónico e escolha uma palavra-passe para a sua conta. Irá então receber um email de confirmação quando a sua conta estiver definida. Verifique a sua pasta spam assim como a caixa de entrada.

Após receber o email de activação, poderá então ligar o 4IE à sua conta. Assegure-se que o termostato se encontra ligado à internet. Se for mostrado algum símbolo de erro significa que o termostato não se encontra ligado à internet.



Not connected to Server



No WiFi Connection

Caso sejam mostrados estes símbolos deverá telefonar para a nossa linha de assistência

Quando o 4IE estiver ligado à internet irá mostrar um código no menu de ligação que deverá inserir na sua conta MyWarmup. O 4IE ficará assim associado à sua conta MyWarmup.

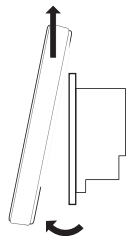
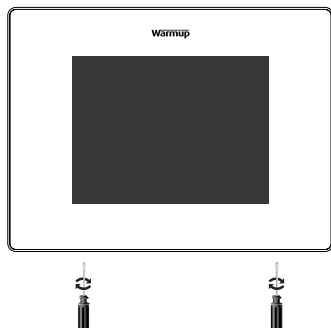
## INSTALAÇÃO

Remova a tampa frontal do termostato:

1. Desaparafuse ambos os parafusos até ao final.
2. Remova a tampa puxando primeiro a parte inferior.
3. Coloque a tampa num local seguro.
4. Passe toda a cabelagem para a caixa de parede. Assegure-se que inclui os seguintes cabos:
  - Alimentação (fase e neutro)
  - Sistema de aquecimento (fase e neutro)
  - Sensor de pavimento
  - Fil pilote (França apenas)
  - 2º sensor/sensor externo (se necessário)
5. Puxe os cabos através da caixa de parede e termine as ligações eléctricas.

**IMPORTANTE:** Verifique que todos os fios estão inseridos nos terminais na sua totalidade e se encontram devidamente fixos.

**Nota:** Em espaços onde faça a ligação de 2 ou mais cabos ou redes de aquecimento deverá instalar uma caixa eléctrica.



## INSTALAÇÃO PISO RADIANTE ELÉCTRICO

(ver diagrama na página seguinte)

2. Ligar a fase da alimentação eléctrica (MAX 240V)
3. Ligar o neutro da alimentação eléctrica (MAX 240V)
4. Ligar o neutro do sistema de piso radiante (MAX 3600W/16A)
5. Ligar a fase do sistema de piso radiante (MAX 3600W/16A)
7. e 8. Ligar os condutores do sensor de pavimento (polaridade não é importante)

## INSTALAÇÃO AQUECIMENTO CENTRAL

(ver diagrama na página seguinte)

2. Ligar a fase da alimentação eléctrica (MAX 240V)
3. Ligar o neutro da alimentação eléctrica (MAX 240V)
4. Ligar ao circuito da caldeira (neutro caso exista - MAX 3600W/16A)
5. Ligar ao circuito da caldeira (230V - MAX 3600W/16A)

**Nota:** em sistemas com muito baixa voltagem deverá ser utilizado um contactor. Ligar o 4iE directamente a estes sistemas poderá causar danos ao circuito da caldeira.

## INSTALAÇÃO PISO RADIANTE HIDRÁULICO

(ver diagrama na página seguinte)

2. Ligar a fase da alimentação eléctrica (MAX 240V)
3. Ligar o neutro da alimentação eléctrica (MAX 240V)
4. Ligar á central de ligações (neutro caso exista - MAX 3600W/16A)
5. Ligar á central de ligações (fase - MAX 3600W/16A)
7. e 8. Ligar os condutores do sensor de pavimento (polaridade não é importante)

## INSTALAÇÕES ESPECIAIS

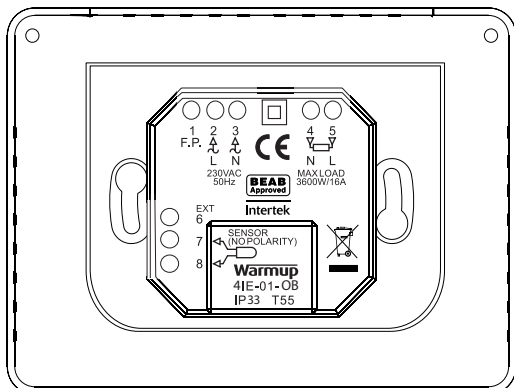
(ver diagrama na página seguinte)

Intalação de um segundo sensor (segundo sensor de pavimento ou sensor externo):

6. e 7. Ligar os condutores do sensor de pavimento (polaridade não é importante)

Ligação de dois termostatos (master/slave):

6. Ligar ao terminal 6 do outro termostato
7. Ligar ao terminal 7 do outro termostato



## MONTAGEM DO TERMOSTATO

1. Empurre a cabelagem em excesso para a caixa de parede e coloque o módulo posterior do termostato na caixa.
2. Aperte os parafusos de fixação.
3. Verifique que o termostato está direito antes de efectuar os apertos finais.
4. Coloque a tampa frontal do termostato assegurando-se que se encontra bem fixa:
  - Alinhe e assente a tampa frontal nos apoios.
  - Empurre a parte inferior até ouvir um 'click'.
5. **IMPORTANTE:** Aperte ambos os parafusos de fixação.

## LIGAR O TERMOSTATO

Pode agora alimentar e ligar o termostato e iniciar o processo de programação. O termostato irá apresentar um menu fácil de seguir e guiá-lo-á através de todo o processo de programação. Se desejar ligar ou desligar o termostato deverá premir o botão na parte inferior do termostato durante 3 segundos.

### MENSAGENS DE ERRO

O 4iE pode apresentar duas mensagens de erro:

- "er1": é mostrado quando o sensor de pavimento não é detectado.
- "er2": é mostrado se o sensor de pavimento estiver em curto-circuito.

702 & 704 Tudor Estate  
Abbey Road  
Park Royal  
London  
NW10 7UW

### **Warranty**

Warmup plc warrants this product, to be free from defects in the workmanship or materials, under normal use and service, for a period of three (3) years from the date of purchase by the consumer. If at any time during the warranty period the product is determined to be defective, Warmup shall repair or replace it, at Warmup's option.

If the product is defective, please either,

- (i) return it, with a bill of sale or other dated proof of purchase, to the place from which you purchased it, or
- (ii) contact Warmup. Warmup will determine whether the product should be returned, or replaced.

This warranty does not cover removal or reinstallation costs, and shall not apply if it is shown by Warmup that the defect or malfunction was caused by failure to follow the instruction manuals, incorrect installation or damage which occurred while the product was in the possession of a consumer.

Warmup's sole responsibility shall be to repair or replace the product within the terms stated above.

**WARMUP SHALL NOT BE LIABLE FOR ANY LOSS OR DAMAGE OF ANY KIND, INCLUDING ANY INCIDENTAL OR CONSEQUENTIAL DAMAGES RESULTING, DIRECTLY OR INDIRECTLY, FROM ANY BREACH OF ANY WARRANTY, EXPRESS OR IMPLIED, OR ANY OTHER FAILURE OF THIS PRODUCT. THIS WARRANTY IS THE ONLY EXPRESS WARRANTY WARMUP MAKES ON THIS PRODUCT. THE DURATION OF ANY IMPLIED WARRANTIES, INCLUDING THE WARRANTIES OF MERCHANTABILITY AND FITNESS FOR A PARTICULAR PURPOSE, IS HEREBY LIMITED TO THE THREE-YEAR DURATION OF THIS WARRANTY.**

This Warranty does not affect your statutory rights.